

■ 품목명: 인공수정체삽입기구

■ 모델명: 제품참조

■ 허가/인증/신고번호: 수인 23-4394 호

■ 포장단위: 포장참조

■ 수입업자: (주)바슈헬스코리아 (서울특별시 강남구 테헤란로 98길 8 케이티앤지 코스모대치타워 13층)

■ 제조의뢰자: Bausch & Lomb, Inc. (미국, 1400 N. Goodman Street Rochester, NY 14609)

■ 제조자: Bausch & Lomb, Incorporated(미국, 21 Park Place Blvd. North Clearwater, FL 33759)

■ 제조번호(Lot) 및 제조연월 또는 사용기간(Exp): 포장참조

■ 저장방법: 보관 시 30° C/85° F 이하에서 보관한다.

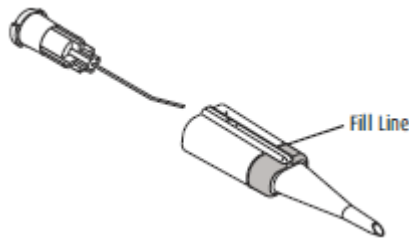
■ 사용목적:

진료용 재료 등을 밀어 넣는 데에 사용하는 기구.

■ 사용방법:

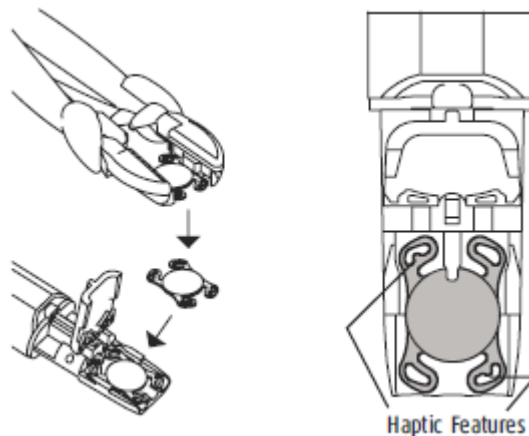
가. 사용방법 및 조작순서

1. 멸균이 유지된 공간에서 제품포장을 뜯는다.
2. Transition cell의 직사각형 끝부분에 그림과 같이 점탄성물질 약 0.2ml를 채운다



3. 주사기모양의 튜브와 플런저를 선택한다.

주사기모양의 플런저를 플런저의 팁이 렌즈 장착판에 보일 때까지 당기고 렌즈 장착판 가운데 안에 점탄성 물질을 직접 떨어뜨린다. 렌즈가 jaws에 있는 렌즈를 있는 렌즈를 렌즈홀더에 위치시키고 끝이 무딘 의료용겨마로 렌즈홀더에서 렌즈를 분리하고 그것을 이 패커의 장착판 홈에다 옮긴다.



4. 렌즈의 가운데에 점탄성 물질을 떨어뜨리고 렌즈 캡을 닫는다.

5. transition cell의 홈에 렌즈 캡위에 있는 Key를 맞추어 캡과 transition cell이 함께 맞물릴 때까지 서로 민다. 점탄성 물질을 흘려 렌즈 챔버와 transition cell에 채운다. 조립이 되어졌으면, transition cell이 튜브로부터 분리되지 않은지 확인하다.
6. 패커의 끝부분에 삽입술 동안에 안구내 공기주머니가 생성되는 것을 줄이기 위해 점탄성물질 또는 BSS용액을 채운다.
7. 렌즈를 장착하여 시술할 준비를 완료하면 Transition cell의 경사각 부분(bevel)을 위의 그림과 같이 아래로 하고 안구절개면에 삽입한다. Tip을 삽입 위치에 놓고 플러저를 연속적으로 균일하게 앞쪽방향으로 밀어 넣는다. 플러저를 천천히 부드럽게 밀어넣는 것이 렌즈가 올바른 위치에 장착되는데 있어 가장 중요한 요소이다. 플러저를 반대방향으로 움직이게 되면 렌즈 컨트롤에 실패하거나 렌즈에 손상을 줄 수 있다. 렌즈가 모두 팁으로부터 완전히 배출될 때까지 반드시 연속적인 동작으로 플러저를 앞쪽으로 민다.
8. 렌즈가 퍼지면서 안구에 삽입될 때 완전히 배출되지 않고 렌즈의 끝부분이 플러저의 분지 부분에 남아 있을 경우 플러저를 눌러서 팁끝까지 밀어넣어 렌즈를 완전히 배출시킨다.
9. 사용 후 제품은 폐기한다.

나. 사용 후 보관 및 관리방법

- 1) 보관 시 30° C/85° F 이하에서 보관한다.
- 2) 본 제품은 1회용이므로 사용 후 버린다.
- 3) 재멸균, 재사용하지 않는다.

다. 유효기간

제조일로부터 12개월

■ 사용 시 주의사항:

재 멸균하여 사용하지 않는다.

작성연월: 2023년 03월